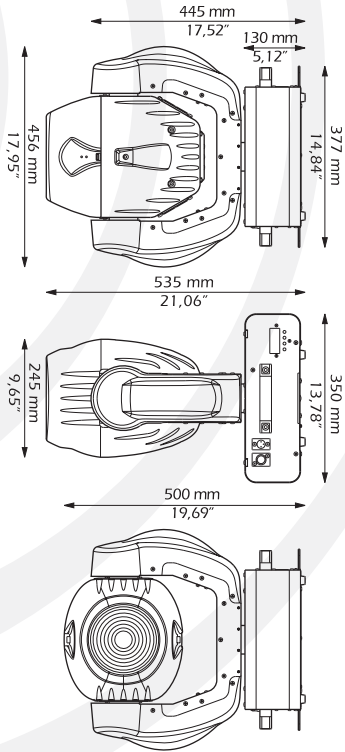


*Proiettori a testa mobile*  
*Moving head projectors*

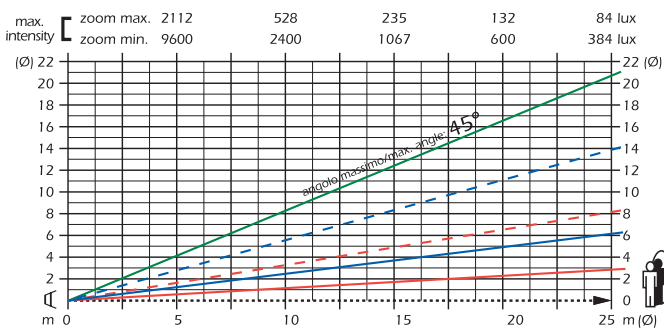
150-250 W



# ProWash 250L X



Peso - Weight  
 • 23,5 Kg - 51 Lbs



zoom progressivo a regolazione manuale / progressive zoom manual adjustment:  
 — min. 6,5°/max. 18,5° (1/2 peak angle)  
 — min. 14°/max. 31° (1/10 peak angle)  
 con lampada/with lamp: 250W MSD/2

## Applicazioni / Applications

Studi televisivi <i>Television studios</i>	Discoteche, club, locali di intrattenimento <i>Discotheques, clubs and entertainment venues</i>	Teatri <i>Theatres</i>	Navi da crociera, centri congressi, villaggi turistici <i>Cruise ships, convention centres, tourist &amp; resort precincts</i>	Architettura e urbanistica <i>Architectural and urban applications</i>	Orchestre, gruppi e tour musicali <i>Orchestras, musicals and touring</i>	Circhi, Parchi divertimento <i>Circuses and amusement parks</i>	Cinema <i>Cinemas</i>	Eventi, concerti <i>Concerts &amp; events</i>	Sfilate di moda <i>Fashion parades</i>	Fiere, mostre, esposizioni <i>Exhibition and display</i>	Negozi, arredamento di interni, alberghi e ristoranti <i>Shops, interior decoration, hotels and restaurants</i>	Chiese, oratori, scuole, istituti <i>Churches, recreation centres, schools</i>
★★★★	★★★★	★★★★	★★★★	★☆☆	★★★★	★★★★	★★★★	★★★★	★★★★	★★★★	★★★☆☆	★★★★

★ Adatto / Suitable

★★ Molto adatto / Recommended

★★★ Particolarmente indicato / Highly Recommended

## ProWash 250 LX

### Corpo

- in ABS autoestingente V0 ignifugo non propagante la fiamma, elementi interni in leghe leggere d'alluminio e acciaio
- portalampada GY 9,5
- vano portalampada di facile accessibilità
- grado di protezione IP20, uniformato alle vigenti normative **CE**

### Lampada

- Philips MSD 250W/2 - base GY 9,5 - potenza: 250W - flusso luminoso: 18.000 lumen - durata approssimativa: 2000 ore - codice coemar: 105214/1

### Ventilazione

- convettiva silenziosa a flusso d'aria canalizzato
- direttamente regolata dalla temperatura ambiente e dallo stato della lampada

### Ottica

- riflettore parabolico recuperatore alluminato
- zoom composto da lente di fresnel diffondente a posizione regolabile
- regolazione millimetrica della centratura della lampada nel sistema ottico effettuabile dall'esterno del proiettore

### Movimento

- movimento articolato del corpo proiettore: pan 530° tilt 284°
- posizionamento del fascio di luce con precisione a 16 bit
- immediata risposta ai comandi da segnale DMX 512, inerzia di inversione regolabile con un canale dmx dedicato
- ritorno in posizione automatico se spostato accidentalmente

### Dimmer

- dimmer meccanico a controllo elettronico incorporato per la completa regolazione dell'intensità luminosa da 0 al 100%.

### Strobo/Chaser/Black-out

- effetto stroboscopico con velocità di lampeggio regolabile, sincronizzato o casuale
- effetto pulsato in dissolvenza
- black-out
- effetto sequenziale programmabile a velocità regolabile

### Colore

- colori infiniti generati dal sistema di tricromia CMY
- ruota a 6 colori solidi più bianco
- possibile creazione d'effetti multicolore
- effetto arcobaleno

### Dispositivi d'alterazione del fascio di luce

- filtro rotante (beam shaping) per sagomare il fascio luminoso a 180° (effetto par)
- filtro diffusore per ottimizzare l'omogeneità della distribuzione dell'intensità luminosa

### Dispositivi di correzione temperatura di colore

- filtro CTO 5600K/3200K,
- filtro CTB 3200K/5600K

### Zoom

- regolazione manuale dell'ampiezza del fascio di luce tra posizione spot e flood
- da 6,5° a 18,5° (half peak angle)
- da 14° a 31° (1/10 peak angle)
- angolo massimo: 45°

### Interfaccia utente

- display multi-funzione a led a 4 caratteri per: indirizzo dmx, diagnostica, vita lampada, presenza segnale, corretto funzionamento, forzatura lampada accesa, test funzionali

### Compatibile con DR 1

- ProWash 250 LX dialoga con DR1 attraverso connessione standard dmx 512, che permette di scambiare informazioni e consente di replicare a distanza tutti i dati normalmente leggibili e alterabili solo dall'interfaccia utente.

### Alimentazione della lampada

- ballast elettromagnetico e accenditore interni, ventilati
- rifasamento interno

### Fissaggio

- In qualsiasi posizione, ganci rapidi cam-lock su piastra accessoria
- maniglie laterali ergonomiche per trasporto e installazione

### Versioni disponibili

- ProWash 250 LX, 115/208/230/245V 50/60Hz. Cod.9097/L  
2A @ 230V  
4,2A @ 115V,

### Peso

- 23,5 Kg 51 Lbs

### Body

- self-extinguish and fire-retardant class V0 ABS material and aluminium light alloy and steel internal components
- GY 9,5 lamp base
- easy access to the lamp holder
- IP20 protection rating, meets standards **CE**

### Lamp

- Philips MSD 250W/2 - base GY 9,5 - power: 250W - luminous flux: 18.000 lumen indicative lamp life: 2000 hours - coemar code: 105214/1

### Ventilation

- silent convection ventilation
- directly adjusted by the ambient temperature and lamp status

### Optics

- parabolic aluminium coated reflector
- zoom system composed by a diffusing fresnel lens, adjustable position
- lamp adjustment accessible from outside the fixture

### Movement

- articulated movement of the projector body: pan 530° tilt 284°
- 16 bit light beam positioning
- immediate reaction to the DMX input data, low inversion inertia through a dedicated dmx channel
- automatic repositioning in case of accidental misalignment of the fixture

### Dimmer

- built-in mechanical electronically controlled dimmer for complete adjustment of light output from 0 to 100%

### Strobe/Chaser/Black-out

- strobing effect with adjustable flashing speed, synchronised or random
- fading pulse effect
- black-out
- programmable chaser effect with adjustable speed

### Colour

- infinite colour output via CMY colour mixing system
- 6 colours + white on colour wheel
- multi-color effect
- rainbow effect

### Beam shaping device

- rotating filter (beam shaping) for 180° shaping (par effect)
- diffusion filter to optimise an even light output

### Colour temperature correction

- CTO filter 5600K/3200K
- CTB filter 3200K/5600K

### Zoom

- Flood and spot manual beam position
- from 6,5° to 18,5° (half peak angle)
- from 14° to 31° (1/10 peak angle)
- maximum angle: 45°

### User interface

- 4 character multi-function display: dmx address, lamp life test, signal presence, correct functioning, forced lamp on

### Compatible with DR 1

- ProWash 250 LX communicates with DR 1 via standard dmx 512 connection which allows to exchange information and to replicate data usually modifiable only by user interface

### Lamp power requirement

- Internal ignitor and electromagnetic ballast
- Power factor corrector

### Mounting and fixing

- in any position, quick cam-lock clamps on accessory plate
- side ergonomic handles for easy transportation and installation

### Available versions

- ProWash 250 LX, 115/208/230/245V 50/60Hz, code 9097/L  
2A @ 230V  
4,2A @ 115V

### Weight

- 23,5 Kg - 51 Lbs

